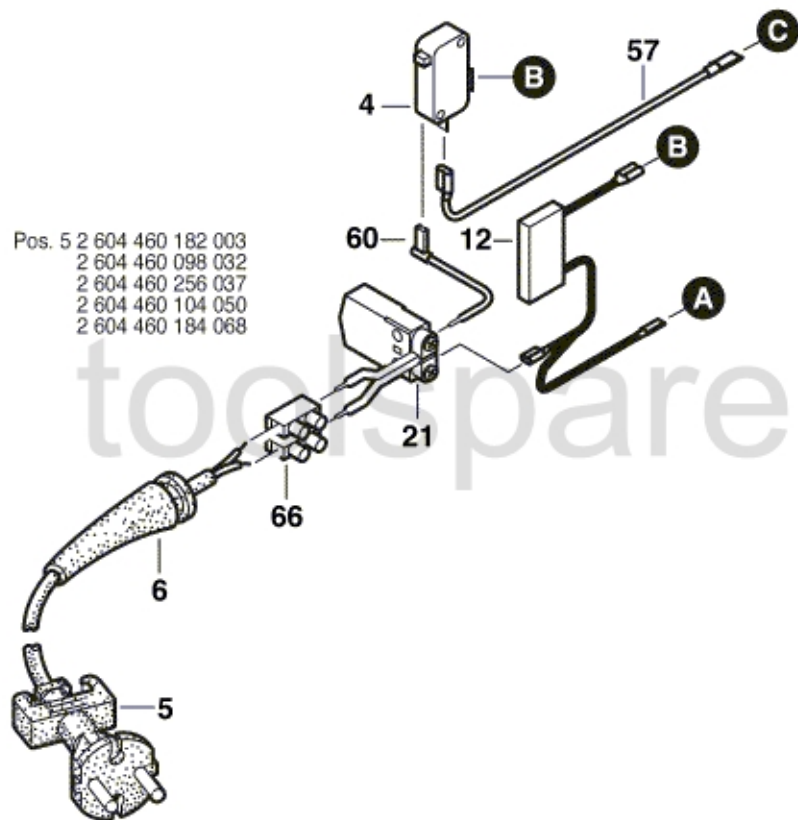


0 600 846 003

Stand } 04-01-08  
Issue }

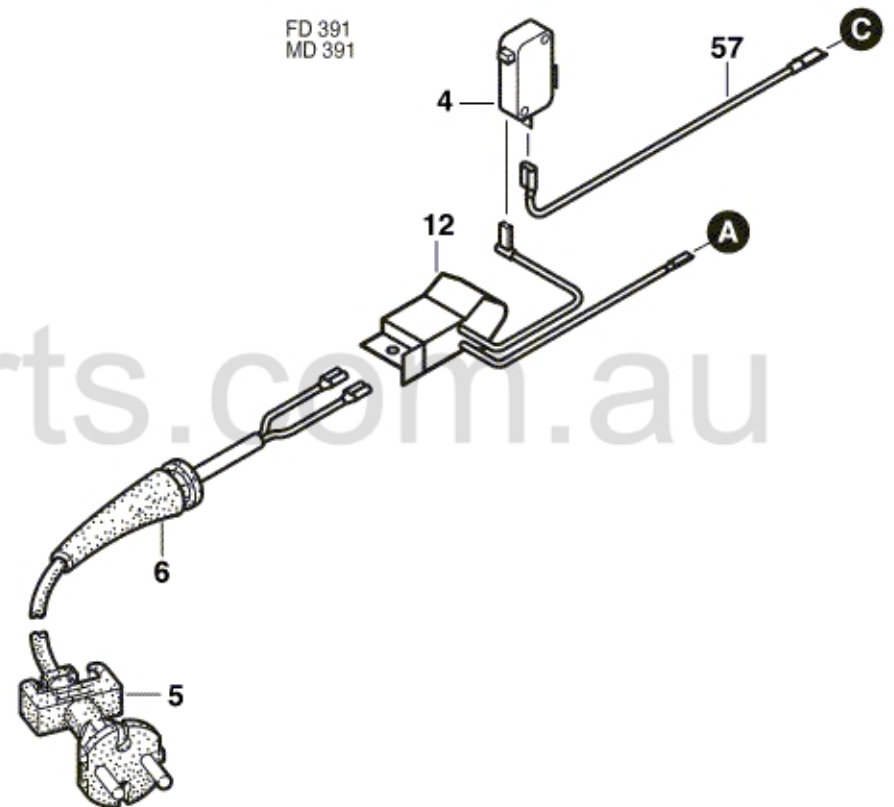
**Fig./Abb. 2**

Alte / Old



Neu ab / New as from

FD 391  
MD 391



Änderungen vorbehalten  
Modifications reserved  
Modifications réservées  
Salvo modificaciones